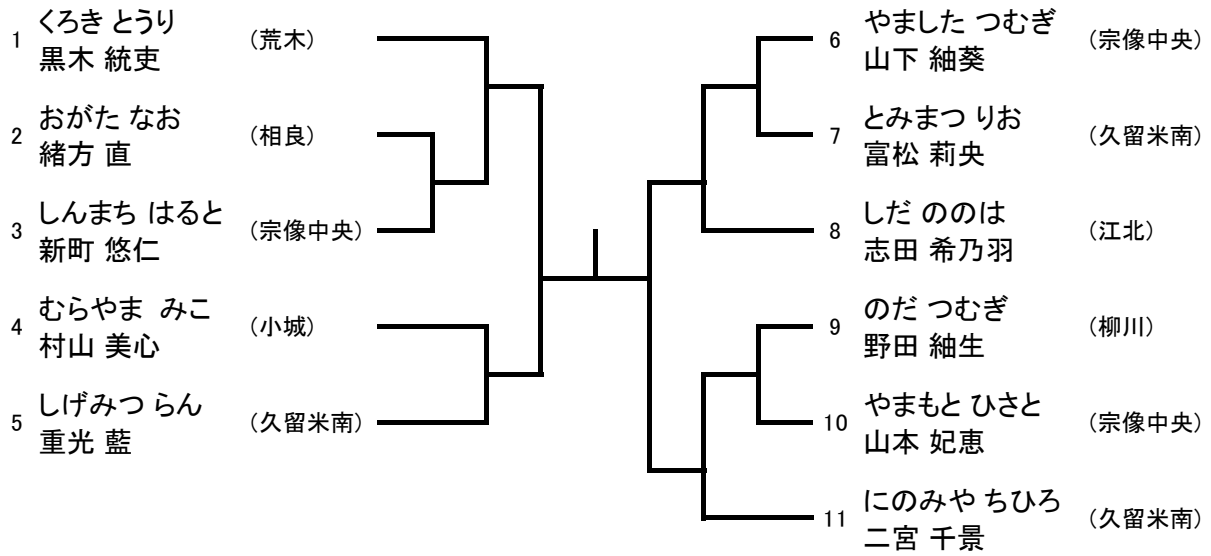
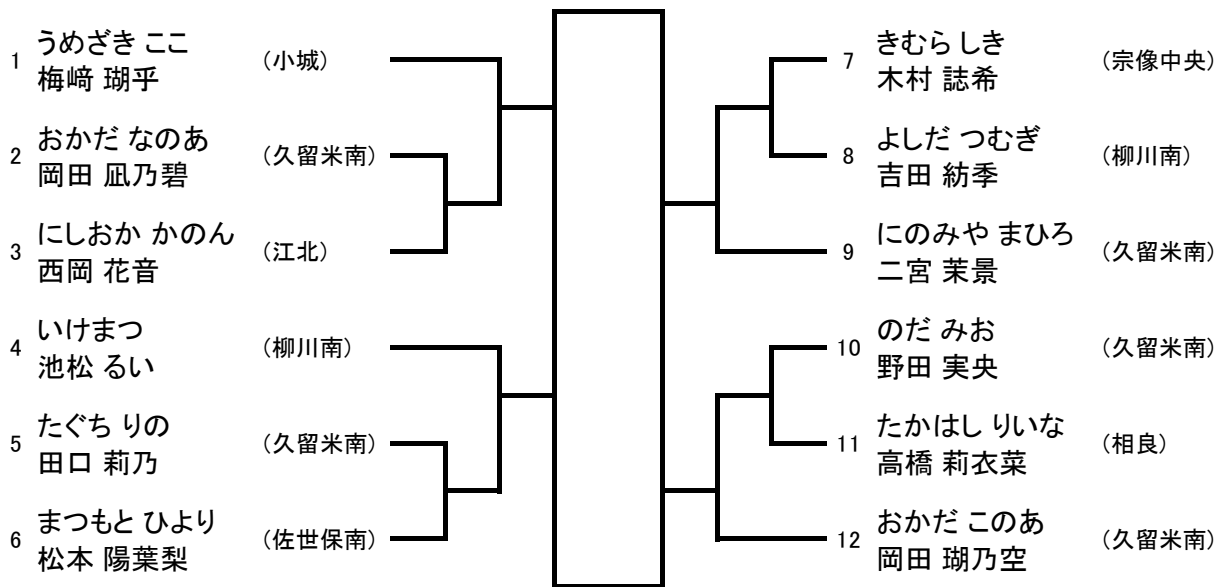


幼年 形



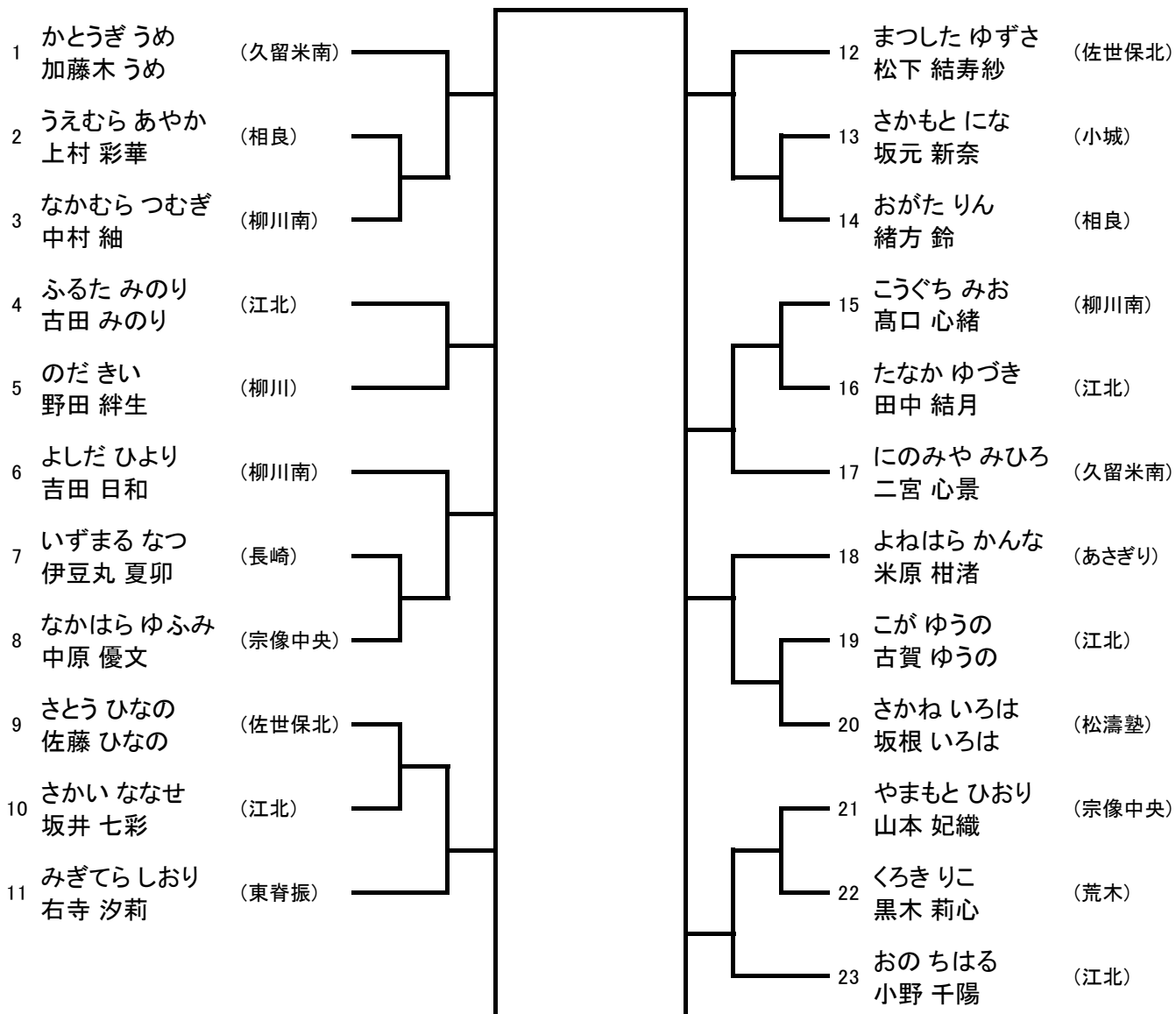
表彰 優勝 準優勝 3位 2名

小学1・2年女子 形



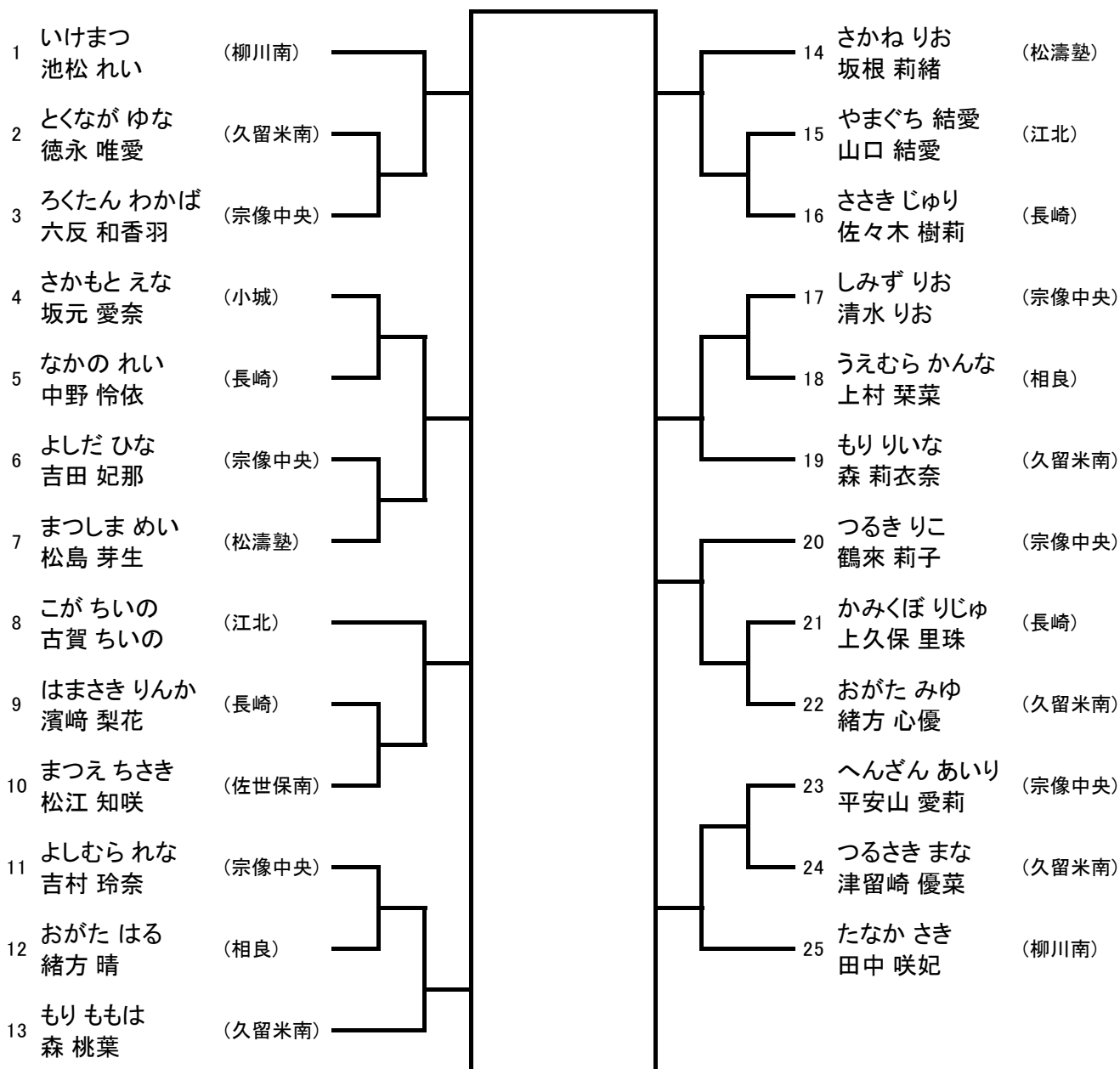
表彰 優勝 準優勝 3位 1名

小学3・4年女子 形



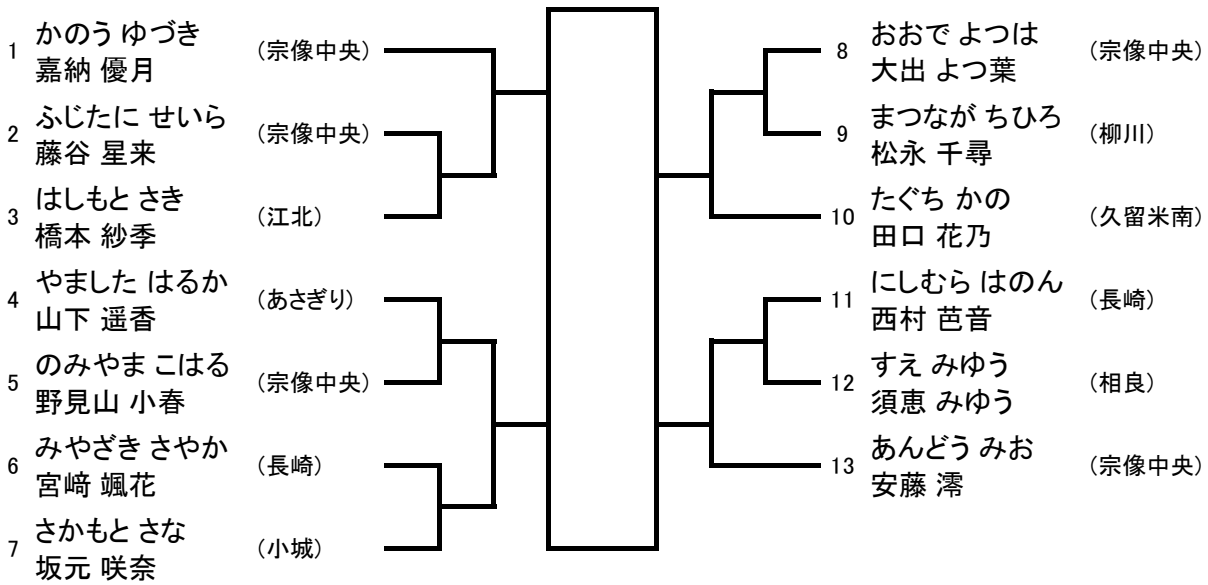
表彰 優勝 準優勝 3位 1名

小学5・6年女子 形



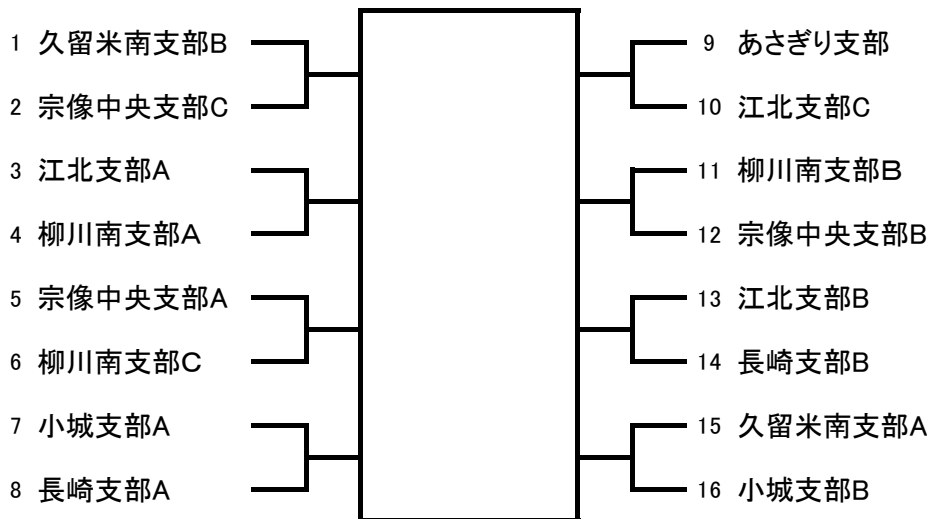
表彰 優勝 準優勝 3位 1名

中学女子 形



表彰 優勝 準優勝 3位 1名

団体小学 形



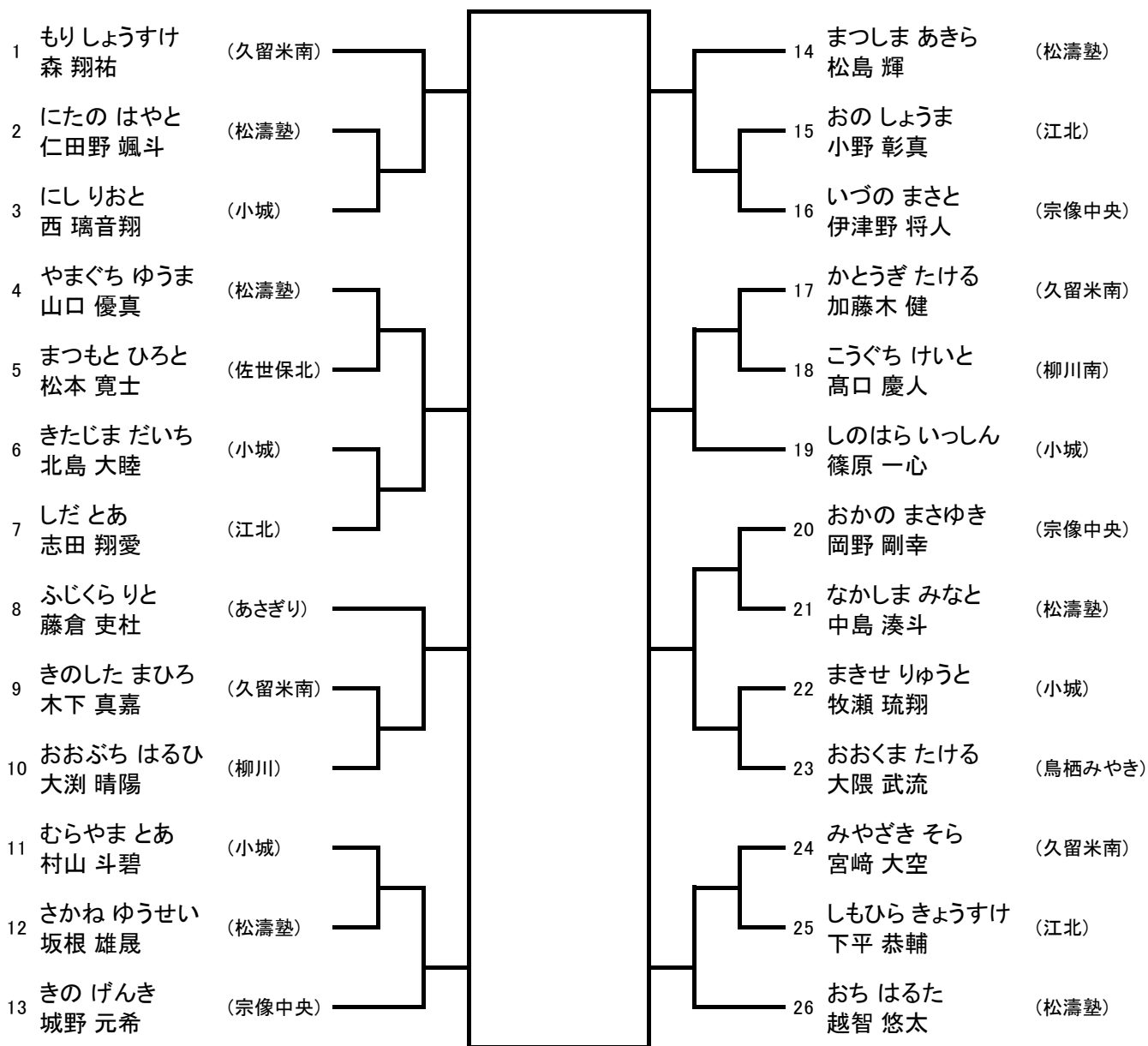
表彰 優勝 準優勝 3位 1チーム

団体中学 形



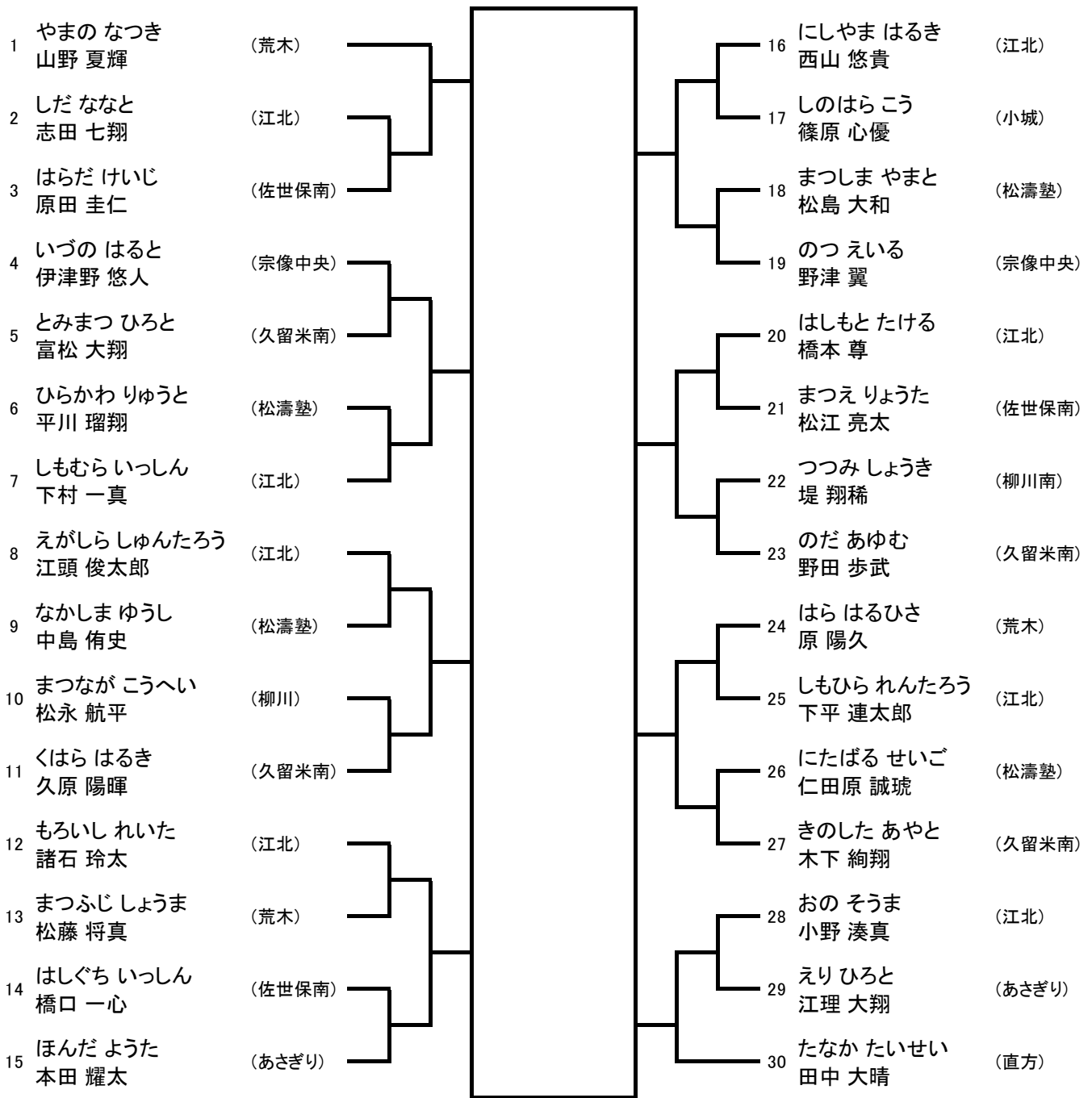
表彰 優勝 準優勝 3位チーム

小学1・2年男子 形



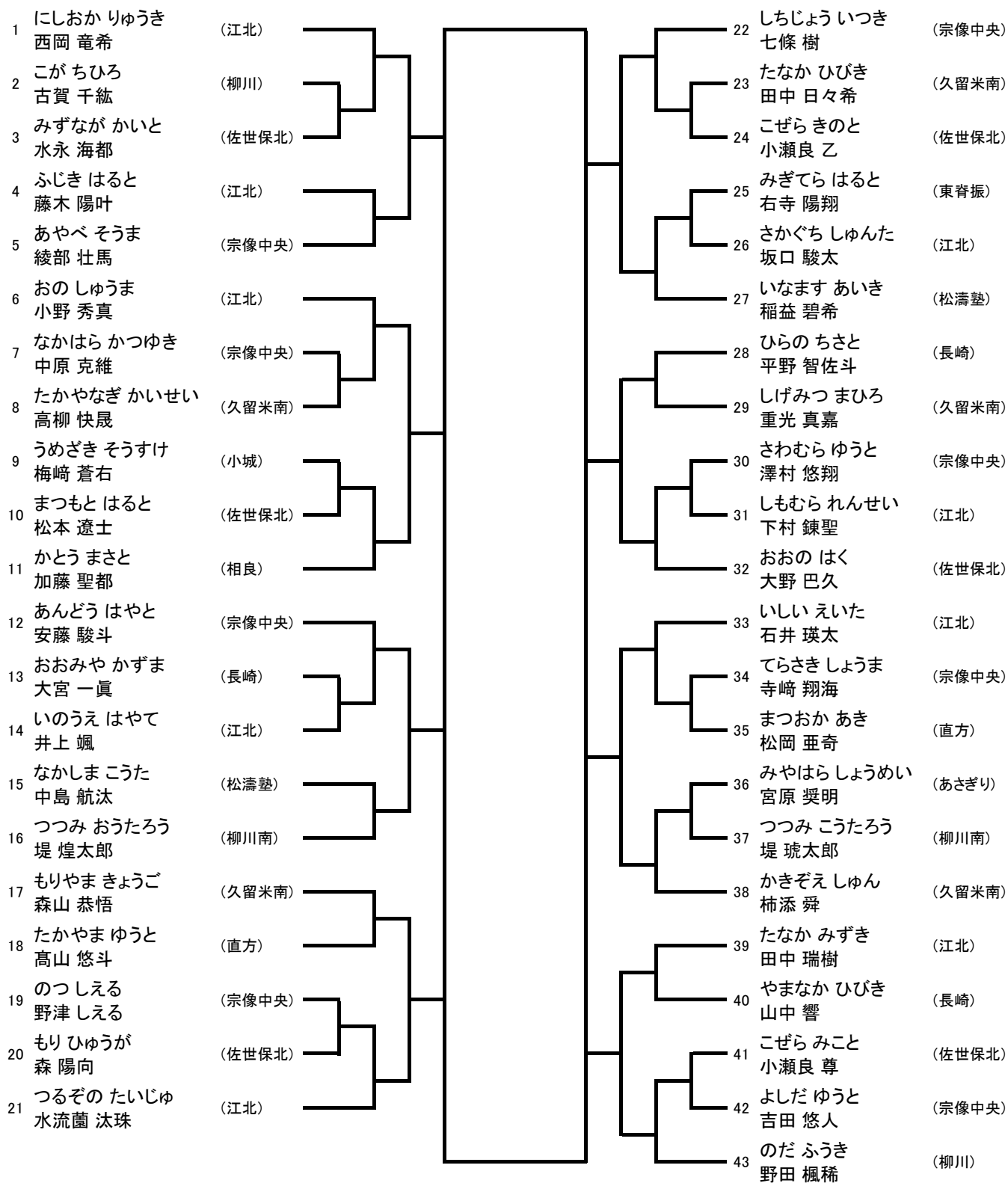
表彰 優勝 準優勝 3位 1名

小学3・4年男子 形



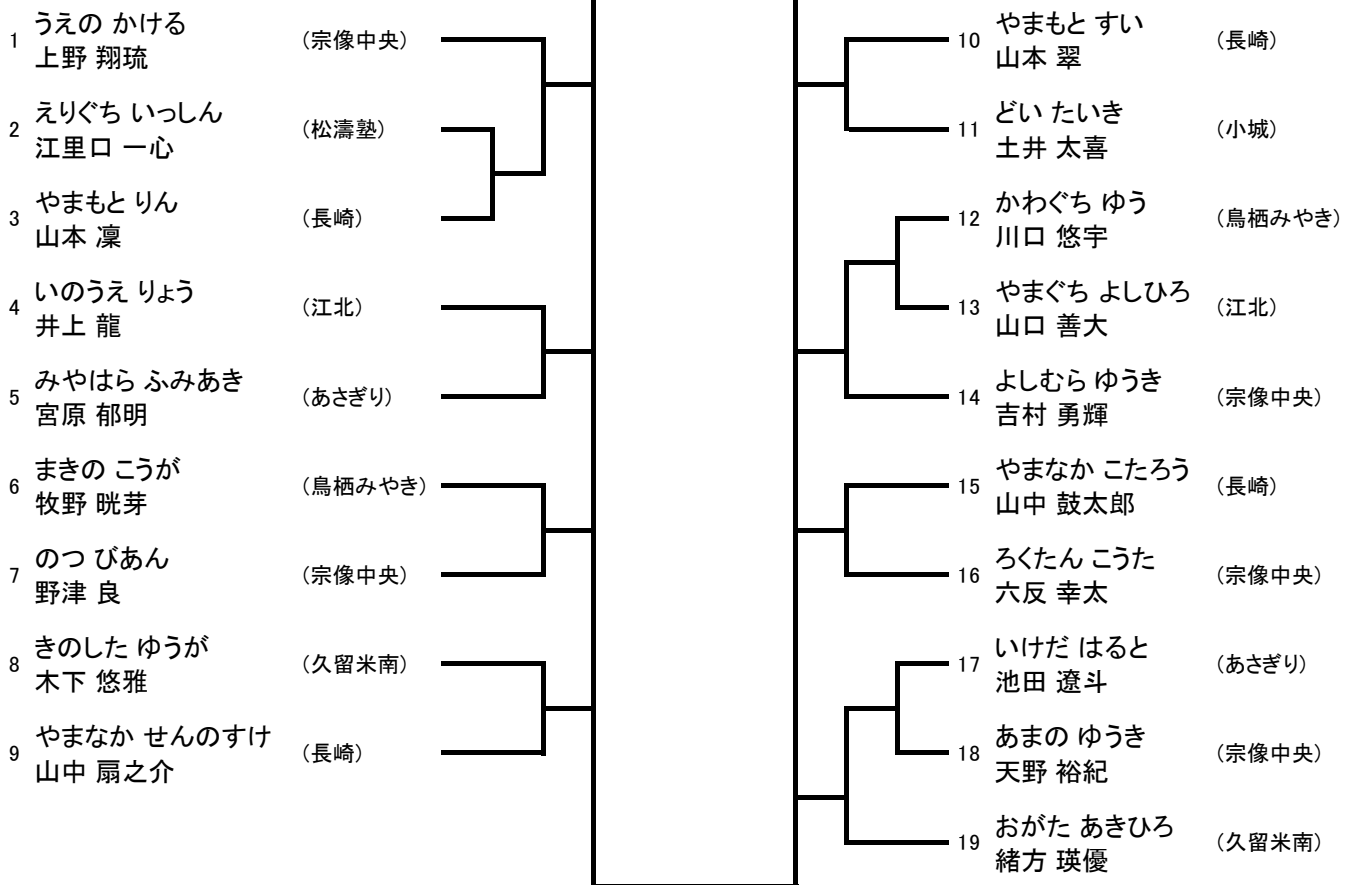
表彰 優勝 準優勝 3位 1名

小学5・6年男子 形



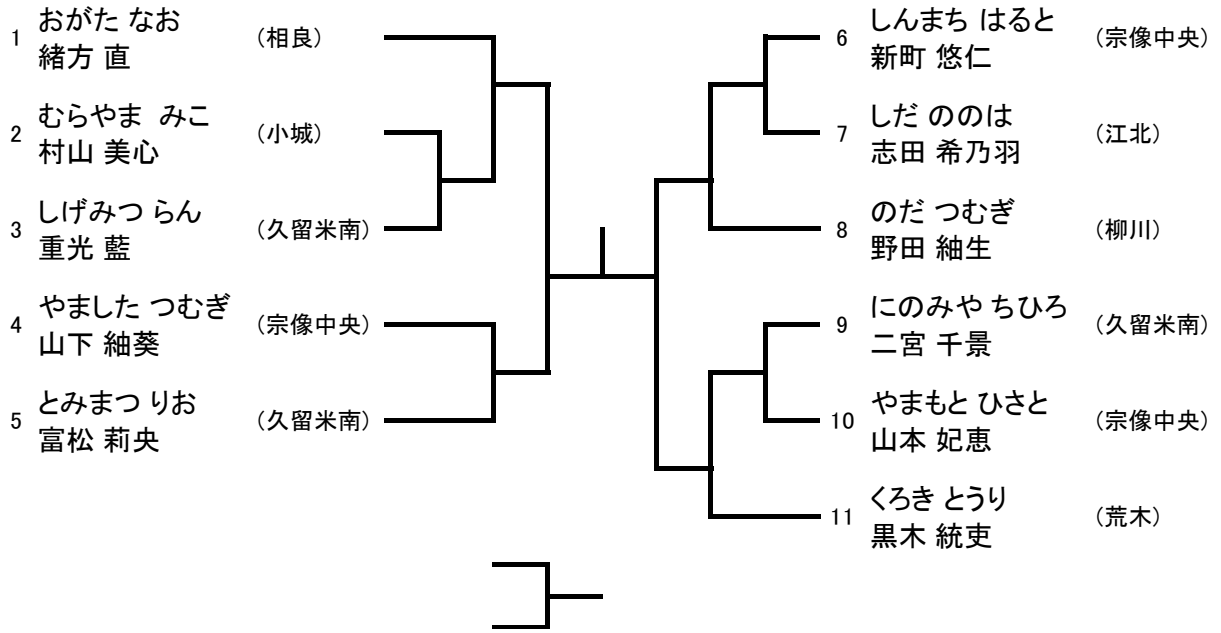
表彰 優勝 準優勝 3位 1名

中学男子 形

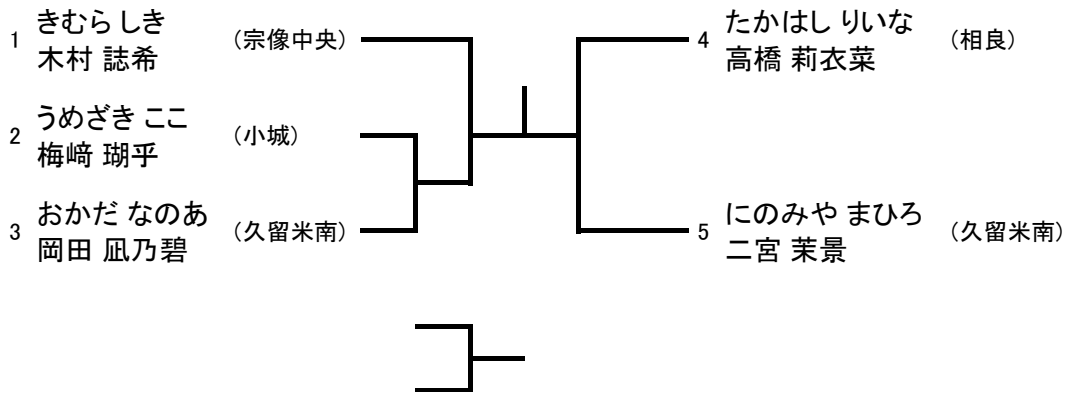


表彰 優勝 準優勝 3位 1名

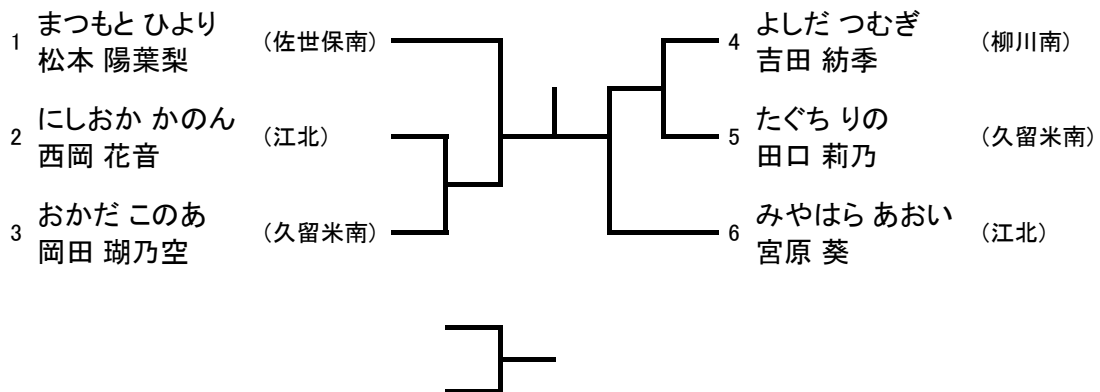
幼年 組手



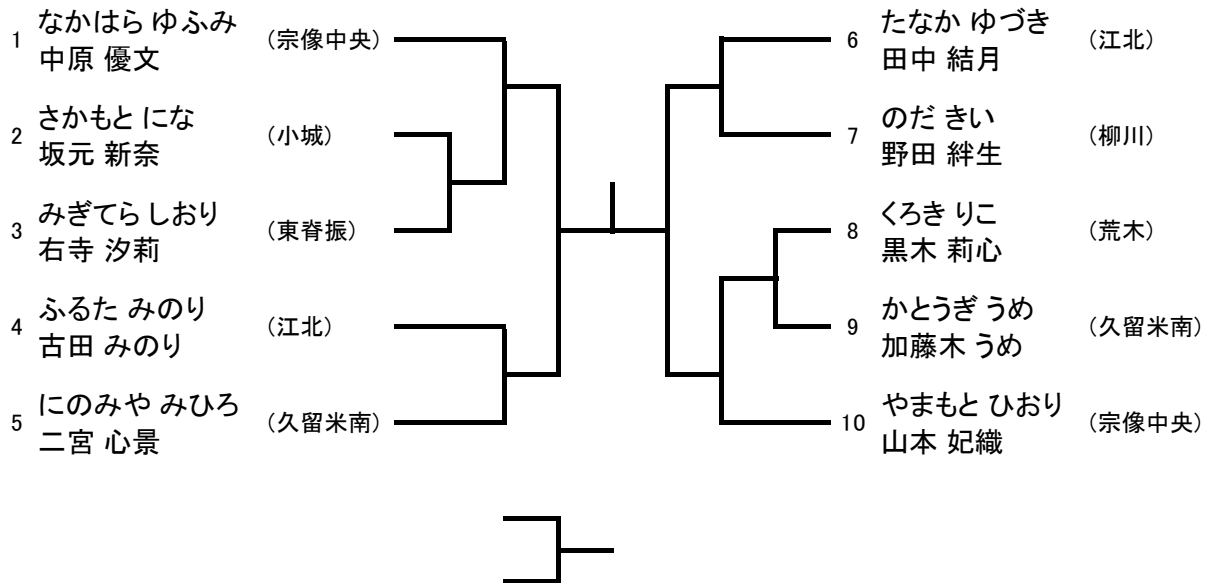
小学1年女子 組手



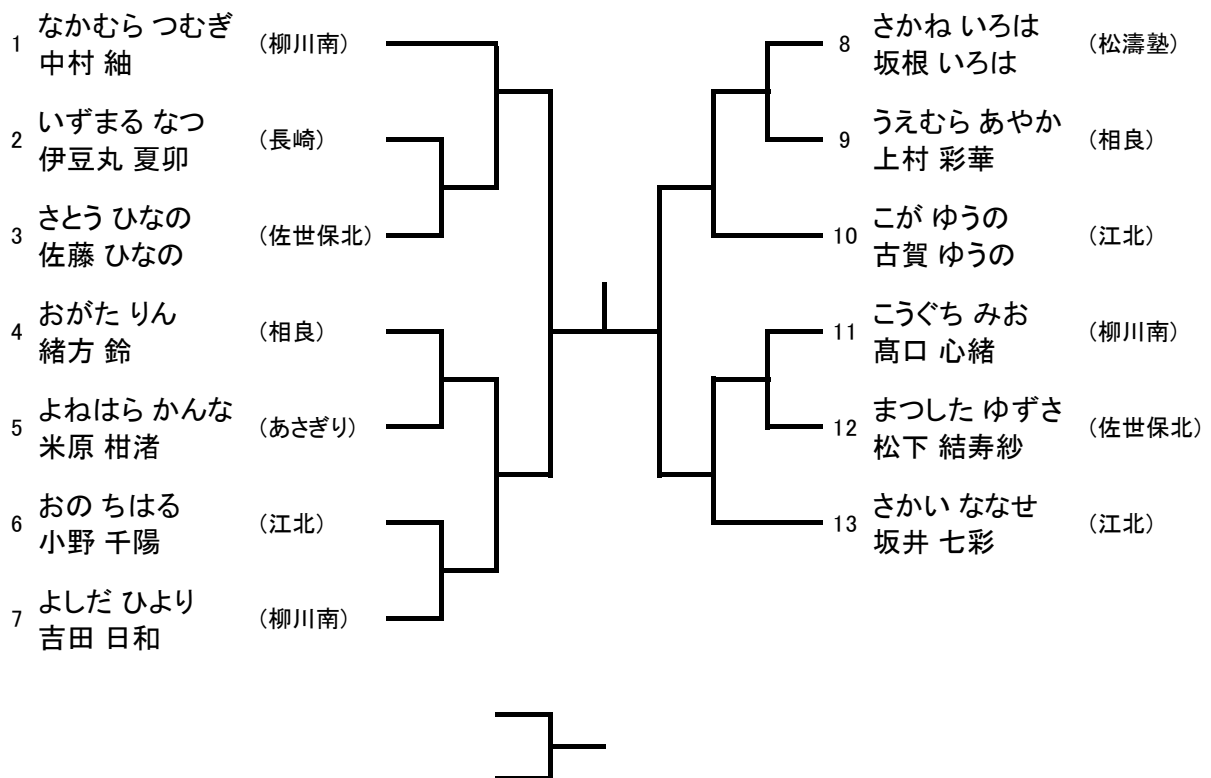
小学2年女子 組手



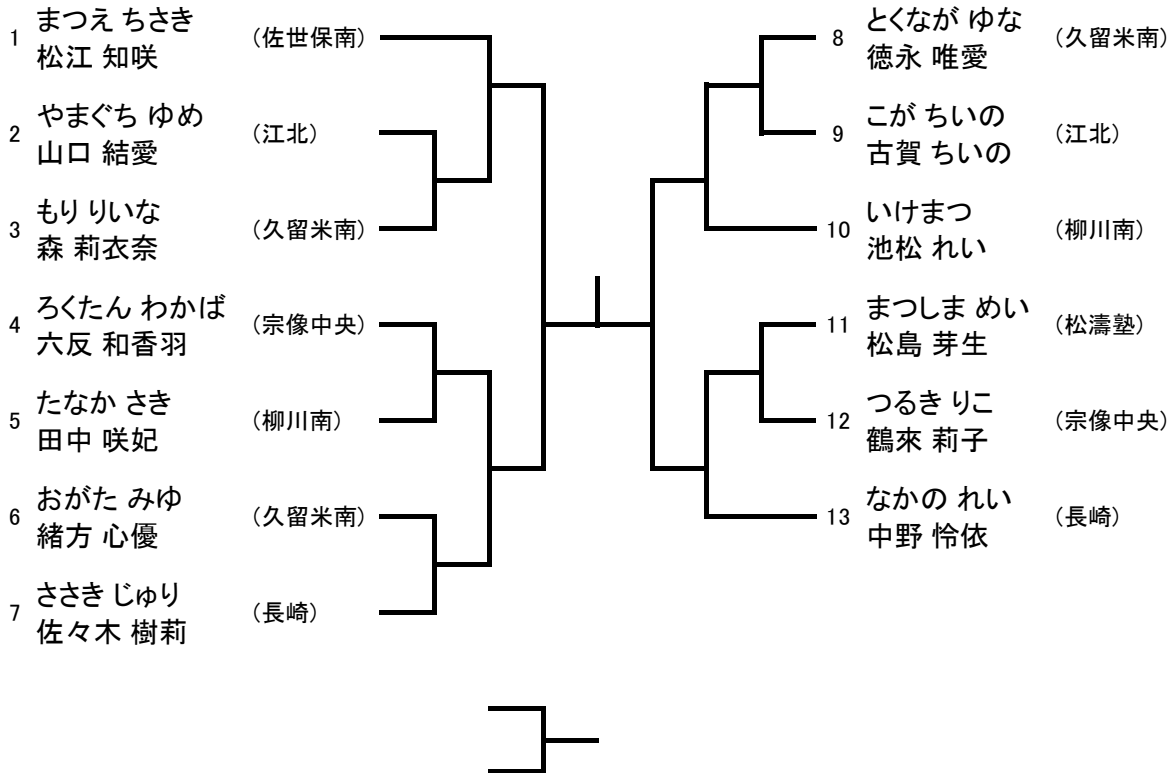
小学3年女子 組手



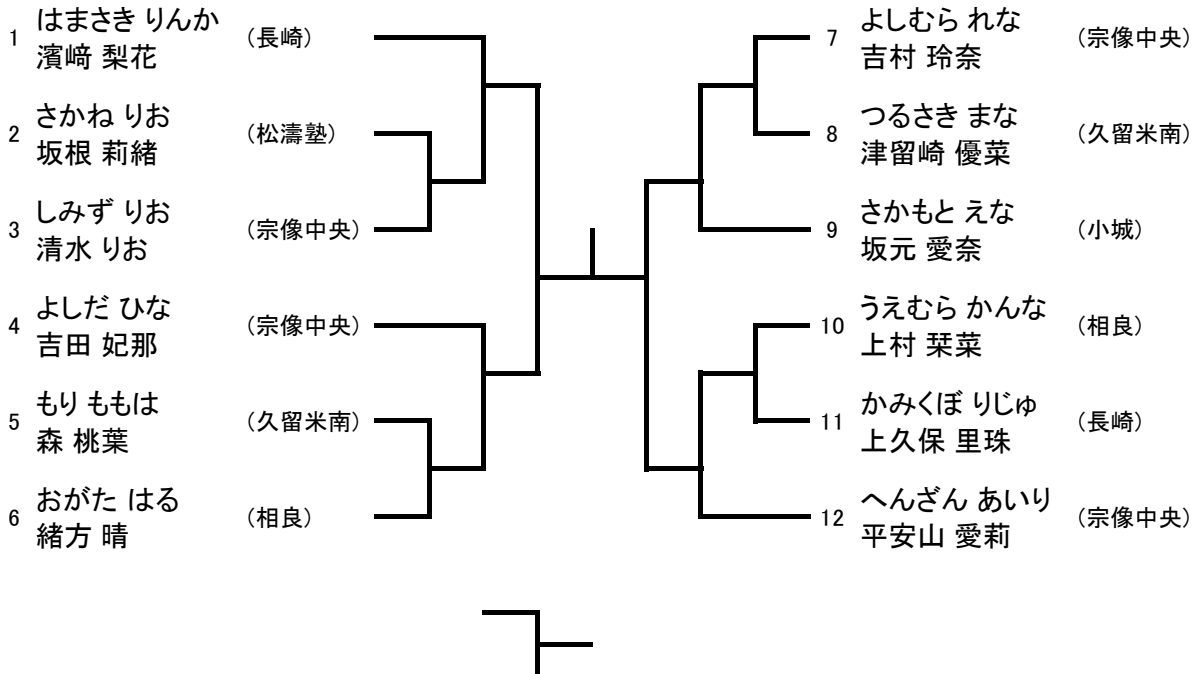
小学4年女子 組手



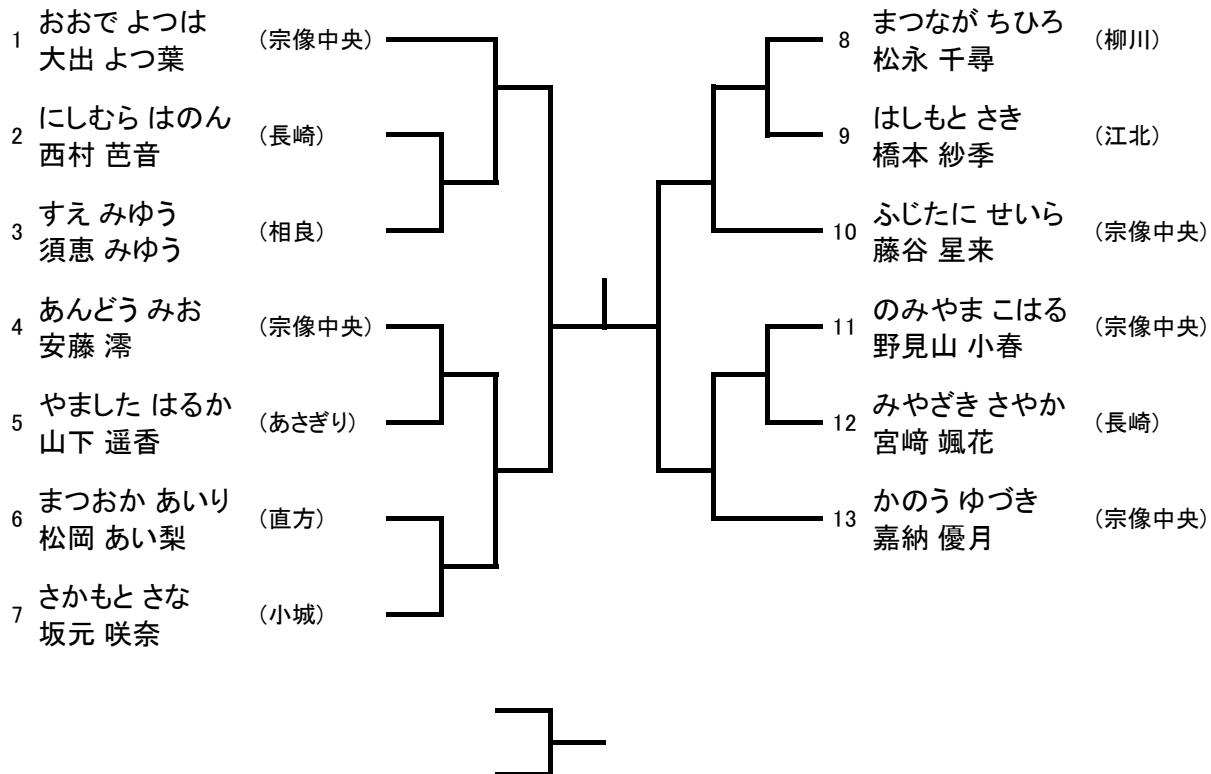
小学5年女子 組手



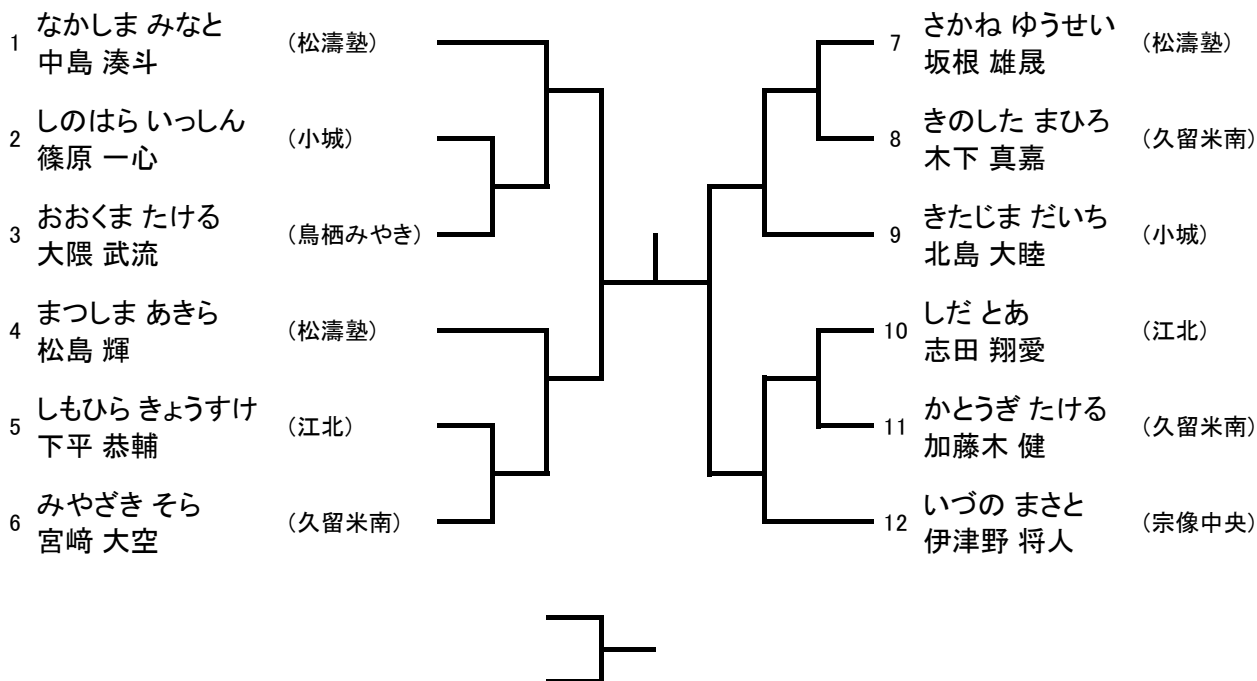
小学6年女子 組手



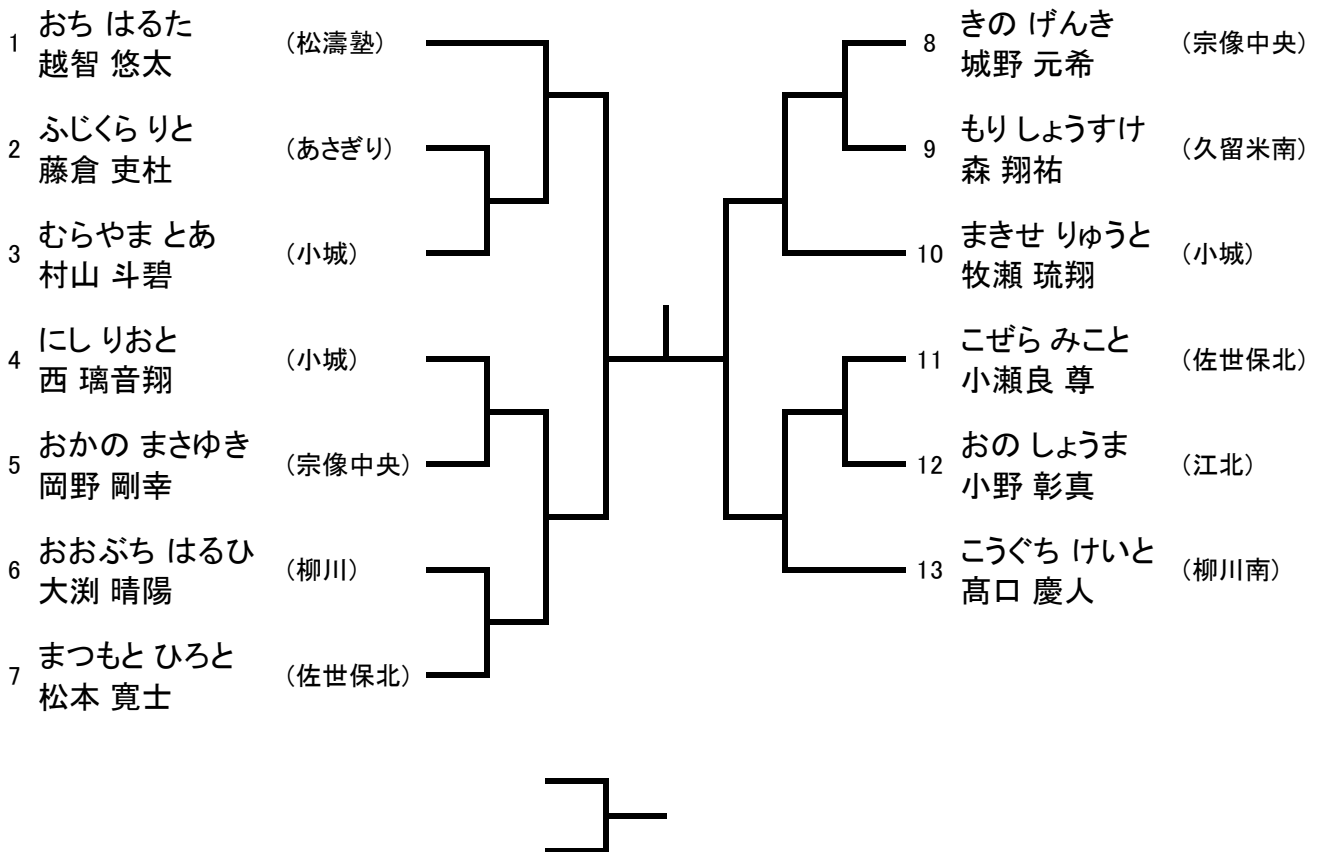
中学女子 組手



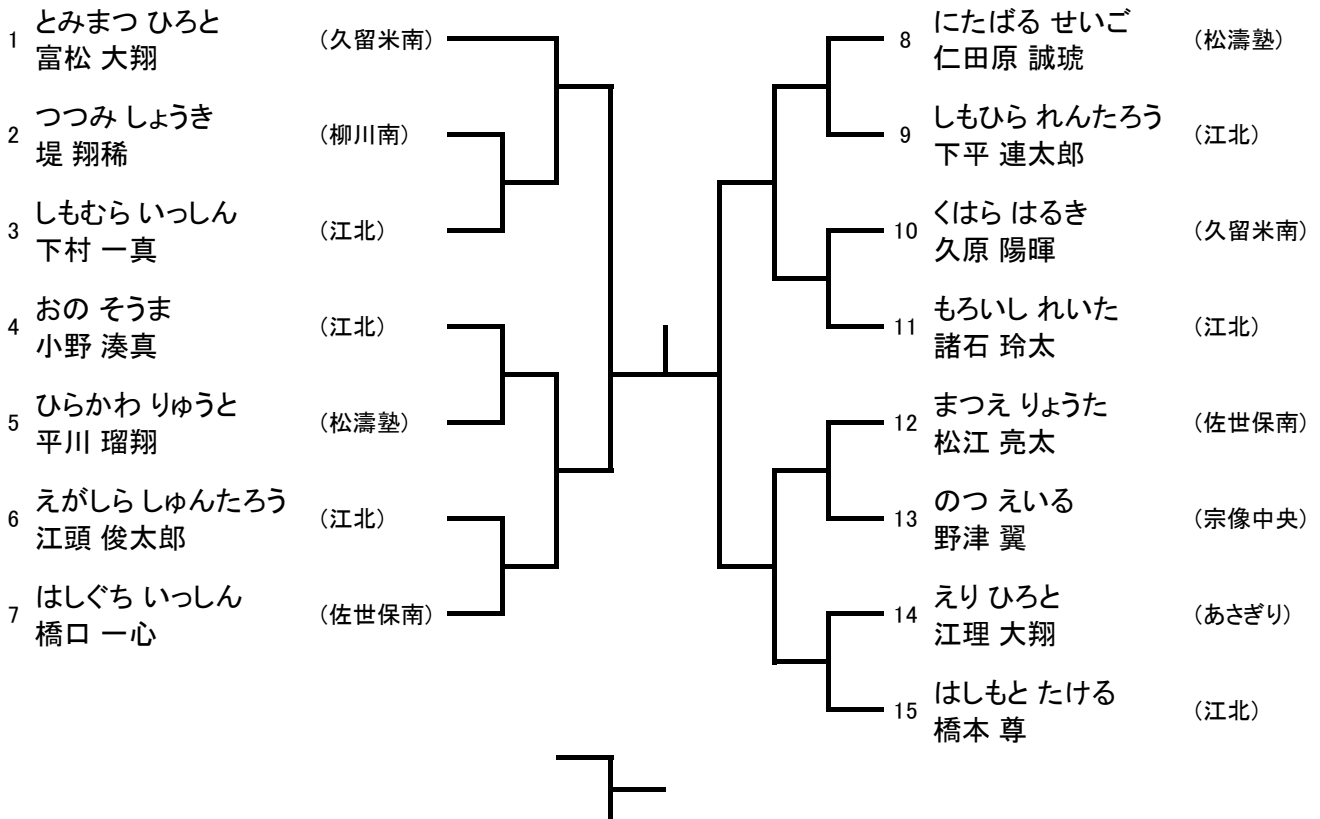
小学1年男子 組手



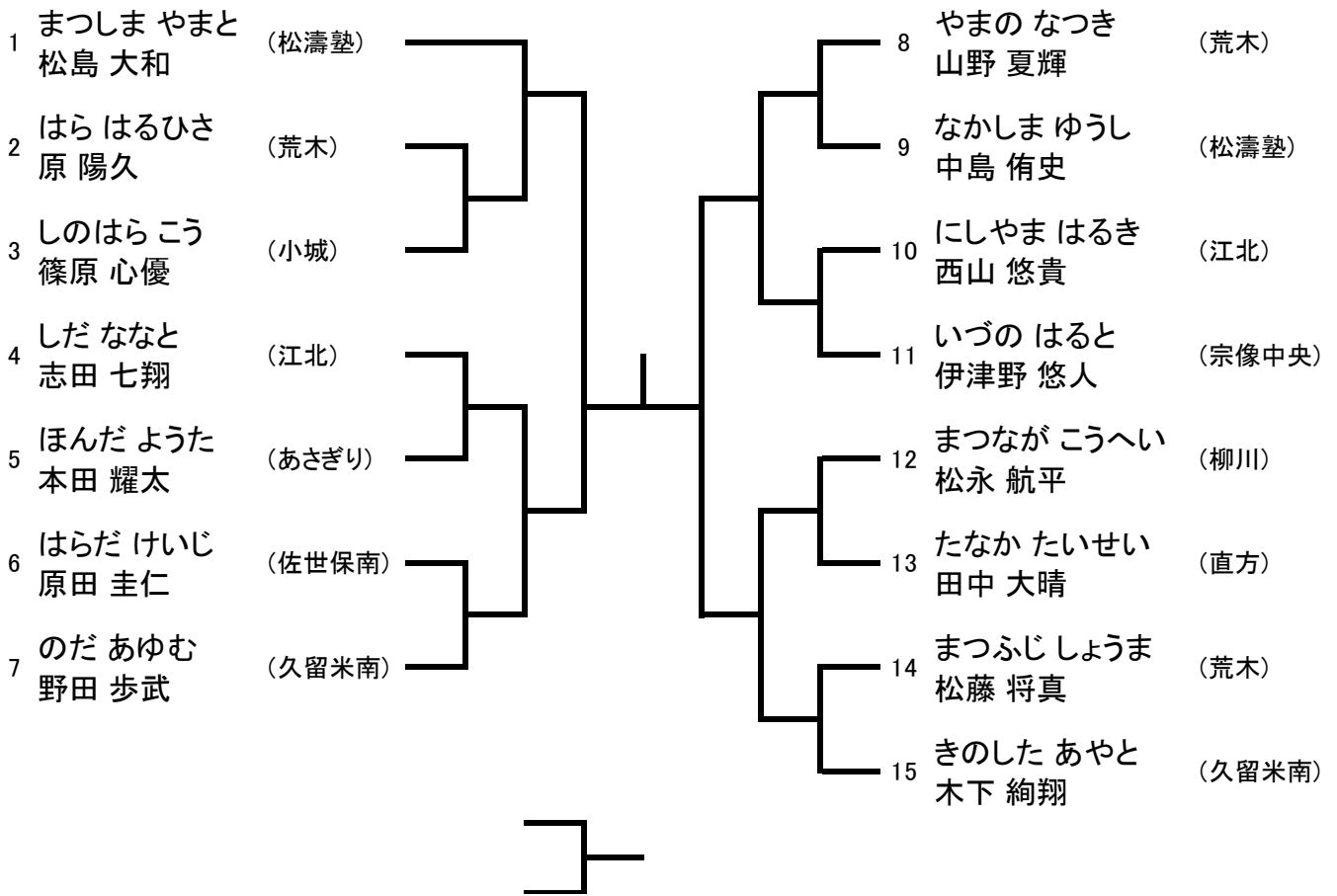
小学2年男子 組手



小学3年男子 組手



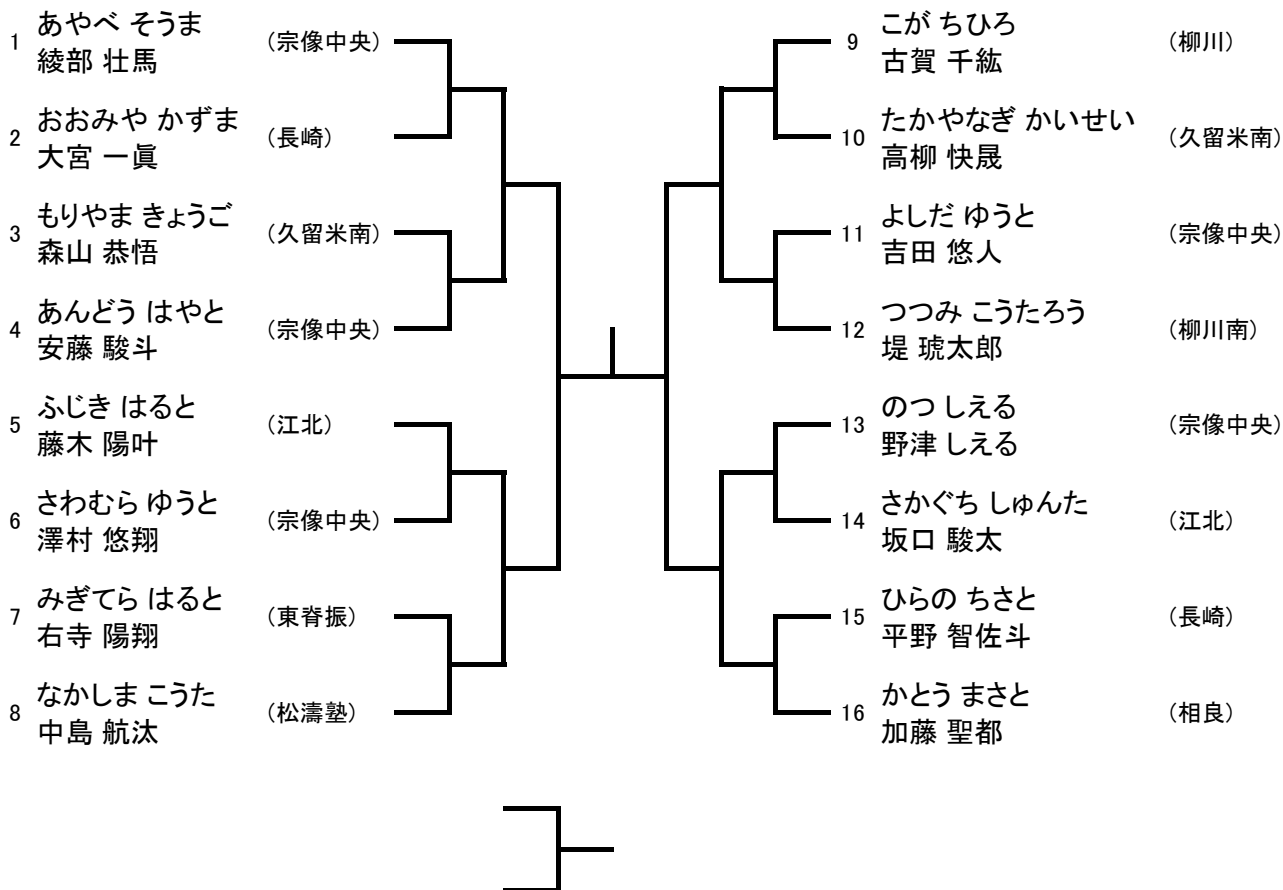
小学4年男子 組手



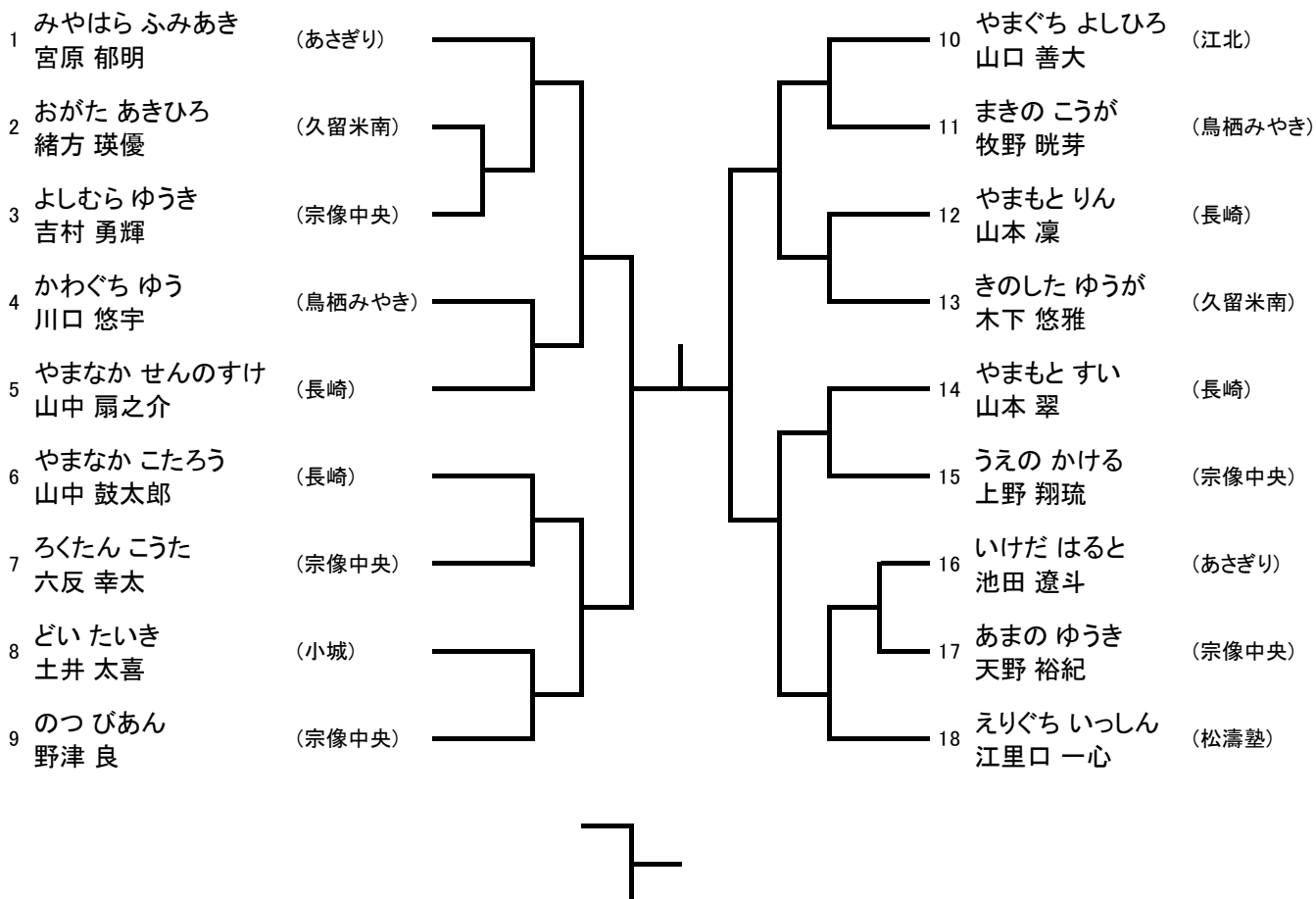
小学5年男子 組手



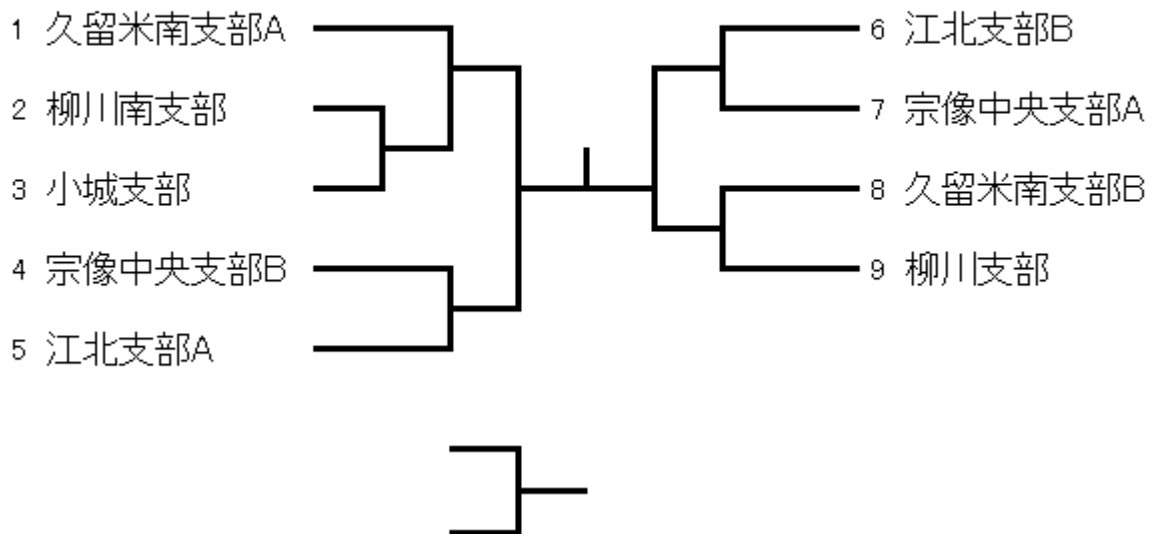
小学6年男子 組手



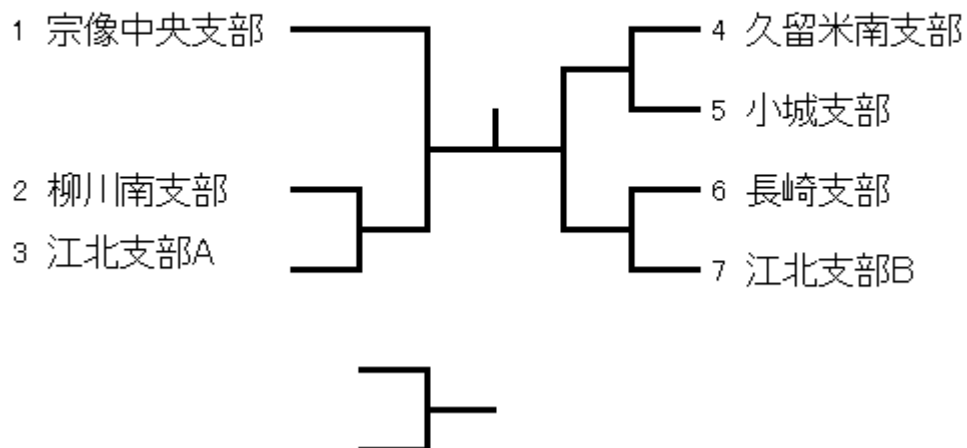
中学男子 組手



団体小学男子 組手



団体小学女子 組手



団体中学 組手

